



# CASO PRÁCTICO

## SISTEMA LOTUSS

### PROCESO DE PRODUCCIÓN DE ALUMINIO

Reciclado para la fundición de chatarra y viruta

### VELOCIDAD DE CARGA DE LA CHATARRA

800 kilogramos por hora

### DIMENSIÓN DEL SISTEMA LOTUSS

Tazón LOTUSS de 30 pulgadas de diámetro con bomba de circulación T-35SD

### VELOCIDAD DE ROTACIÓN DE LOTUSS

450 rpm

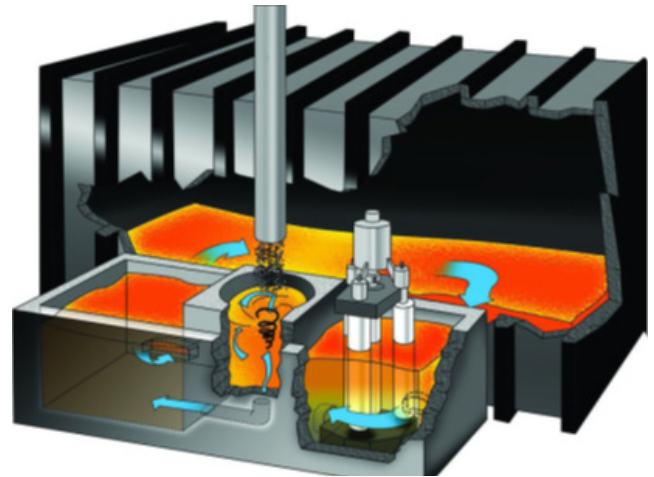
### SITUACIÓN ANTERIOR

El cliente, un fabricante lingotes de segunda fusión, antes realizaba la fusión de chatarra manualmente. Incluso cuando removía la chatarra con una carretilla elevadora durante más de 30 minutos, la misma no se derretía de manera eficiente. Los principales problemas que se encontraron incluyen:

- Velocidad de fusión lenta
- Bajo rendimiento
- Mala calidad del metal (oxidación)



**Antes:  
método  
manual de  
fundición  
de chatarra**



Dicho proceso mejoró aún más con el uso de 1 por ciento de fundente Coveral 18S con la alimentación de la chatarra. Resultando en una tasa de recuperación muy alta y una mejora del rendimiento del 3 por ciento en comparación con el método manual convencional.



**Después:  
el sistema  
Pyrotek  
LOTUSS  
funde la  
chatarra  
de manera  
continua**

### SOLUCIÓN DE PYROTEK

La instalación del sistema LOTUSS generó resultados inmediatos en las áreas problemáticas del proceso de fusión de chatarra (viruta) de calibre ligero del cliente. El sistema LOTUSS demostró ser una solución eficiente y de bajo costo.

El Sistema LOTUSS funciona en conjunto con la bomba de circulación T-35SD. Debido a que el crisol de carga LOTUSS está separado del pozo de escoria, la carga puede ser continua, incluso durante el flujo y la eliminación de la escoria. Esto genera automáticamente un mayor rendimiento. La velocidad de carga de las virutas es de 800 kilogramos por equipo y la velocidad de rotación es de aproximadamente 450 revoluciones por minuto.

### MEJORAS EN EL PROCESO

- Mejoras en el rendimiento de la refusión
- Tiempo de inactividad reducido
- Calidad de metal mejorada
- Producción de metal maximizada

### AHORRO ESTIMADO

Volumen anual de chatarra	2400 toneladas
Mejora del rendimiento (3% anual)	72 toneladas
Precio de aluminio por tonelada	\$2000 dólares
Ventaja de costo anual (72 toneladas x \$ 2000 dólares por tonelada)	\$144,000 dólares
Consumo anual del sistema	\$40,000 dólares
<b>Ahorro Total</b>	<b>\$104,000 dólares</b>

# Pyrotek®